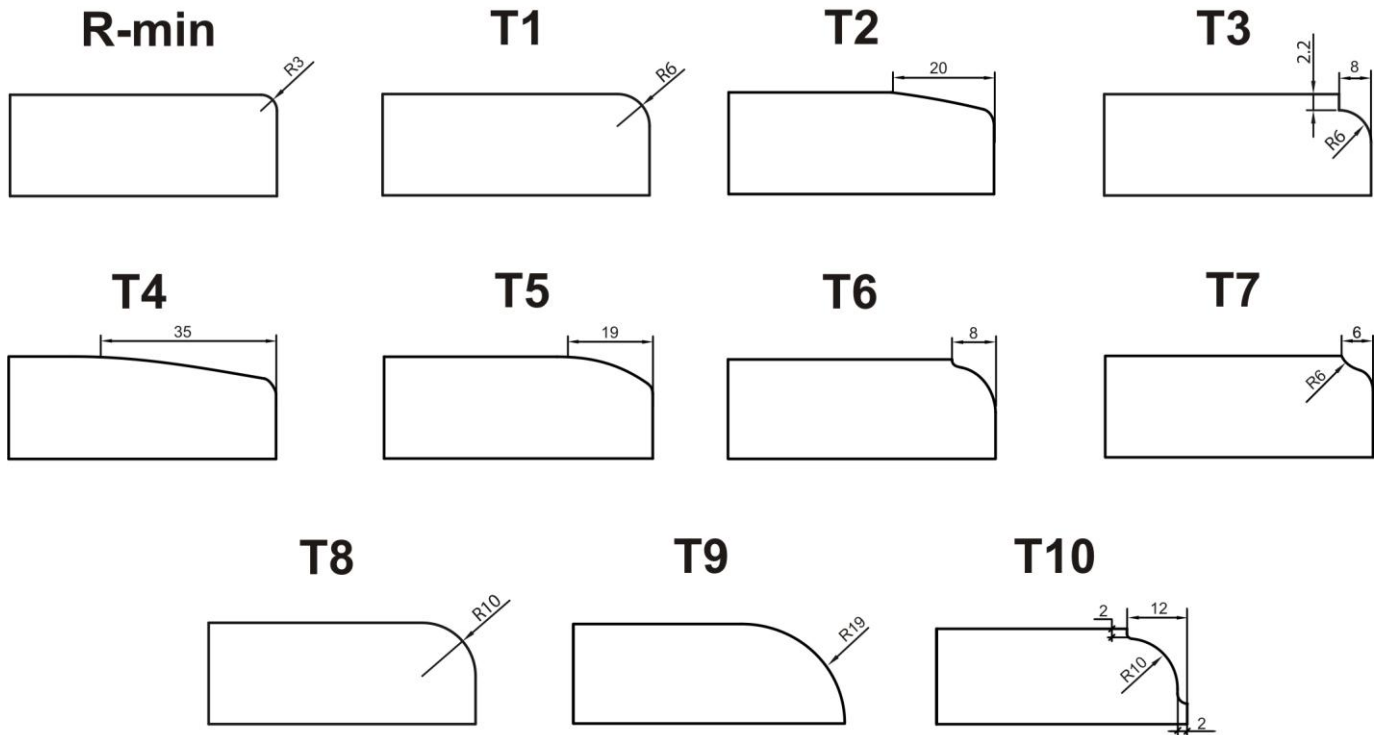


Профілі торцювання деталей



Профілі фрезерування деталей

